

ÇIRÇIR TESİSLERİNDE KÜTLÜ PAMUK ÖN TEMİZLEME MAKİNASI

Prof.Dr.Erdem KOC

Y.Müh.Alper YATÇI

Çukurova Üniversitesi Tekstil Müh.Bölümü, ADANA

Cırcırlanacak kütlü pamuk Saw -Gin ve Roller -Gin tipli Çırcır Makinalarına gönderilmeden önce bir ön temizleyiciden geçirilerek temizlenir. Pamuğun iplik randımanının artmasında kütlü temizleyicilerin önemli bir rolü vardır . Hava akımlı ve yerçekimli temizleme makinaları olmak üzere iki tip kütlü temizleyici mevcuttur. Bu çalışmada kütlü pamuk ön temizleyici makinalar teorik olarak analiz edilmiştir. Geometrik büyüklükler ve sistem çalışma parametrelerinin makinaların çalışmasına olan etkileri araştırılmıştır.

PRE CLEANING MACHINE FOR RAW COTTON IN GINNING PLANTS

The raw cotton to be ginned is cleaned before being sent to saw-gin or roller-gin machines by passing it through a pre cleaner. The raw cotton cleaners have an important role in enhancing the cotton spinning efficiency. There are two types of raw cotton cleaners as air flow and gravity type cleaning machines. Raw cotton pre cleaning machines are analysed theoretically in this work. The effects of the geometrical magnitudes and system working parameters have been investigated.

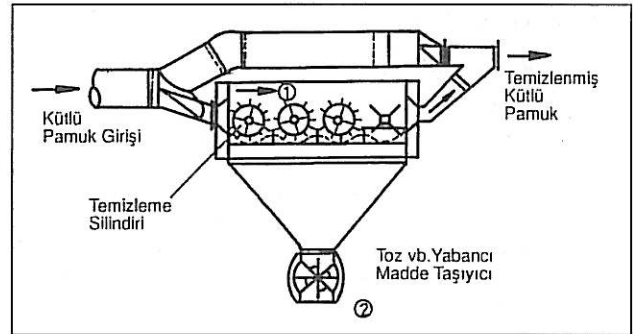
Pamuk hasad edilirken, toz, toprak kırıntıları, kabuk, çöp ve ot tohumları gibi bir takım yabancı maddeler içine karışır. Kütlü temizleyiciler bu yabancı maddeleri pamuktan ayırmada kullanılırlar. Ayrıca pamuğun iplik randımanının artmasında kütlü temizleyicilerin önemli bir rolü vardır. Hava akımlı ve yerçekimli temizleme makinaları olmak üzere iki tip kütlü temizleyici mevcuttur. Kütlü temizleyicilerin bazı faydaları aşağıda sıralanmıştır.

- Pamuğun kalite standardını, derecesini ve ticari değerini artırır.
- İplik randımanını belli oranda yükseltir.
- İplik ve dokumaya elverişlilik ve boya tutma kabiliyetini iyileştirir.
- İplik fabrikalarında kayıpları azaltır.

Hava akımlı temizleyiciler pnömatik esaslı sistemlerdir. Bu tip temizleyiciler genel olarak çivili tipli

olup, kütlü pamuğun makina girişinden çıkışına kadar sadece yatay olarak akışına müsaade ederler. Şekil-1' de hava akımlı kütlü temizleme makinası görülmektedir(1).

Şekilden görüleceği gibi kütlü pamuk pnömatik olarak çekilerek temizleme silindirleri (1) arasına verilir. Temizleme silindirleri dönmekte ve kütlü pamuk, silindirler üzerinde bulunan çiviler arasından geçerek toz, dal,yaprak vb. yabancı maddelerden temizlenmektedir. Ayrılan bu yabancı maddeler, silindirler altında bulunan konveyör (2) yardımıyla ortamdan uzaklaştırılır. Temizlenmiş olan kütlü pamuk ise yine pnömatik yolla bir sonraki işlemin yapılacağı üniteye taşınır.



Şekil 1. Hava Akımlı Kütlü Pamuk Temizleme Makinası

Yerçekimli kütlü temizleyicilerde de pamuk temizleyiciye pnömatik yolla taşınır. Bu tip temizleyiciler pamuğun hem yatay hem de eğimli akışına müsaade ederler. Genelde bina yüksekliği az olan işletmelerde tercih edilir. Şekil-2'de tipik bir eğimli kütlü temizleme makinası gösterilmiştir (1). Çalışma prensibi açısından hava akımlı temizleme makinasına benzemektedir. Pnömatik yolla taşınan kütlü